

# GENPHOAL TECHNOLOGY (H.K.) CO., LIMITED

Паспорт, руководство по эксплуатации и гарантийный талон.

## 1. Наименование и область применения

**Светодиодный прожектор соb 200w 220v** предназначен для внутреннего и наружного освещения.

## 2. Технические характеристики

Рабочее напряжение (v)	165 - 265 V AC
Потребляемая мощность (w)	200
Аналог	Галогенного прожектора 2000 вт, ДРЛ700
Габариты(mm)	425*325*240
Световой поток(Lm)	16000
Материал корпуса	Литой алюминий с защитным покрытием, закаленное стекло
Цвет корпуса	Серый
Отражатель	Алюминиевый анодированный рефлектор
Рассеиватель	прозрачный
Производитель светодиода	Genesis Photonics
Модель светодиода	COB 50W
Количество светодиодов (ед.)	4
CRI	>80
Угол светового пучка (градусы)	120
Диммирование	нет
Вес(gm)	4800
Коэффициент мощности	>0,6
Степень защиты(IP)	65
Гарантия производителя	1 год
Срок эксплуатации	40000ч

### 3. Внешний вид

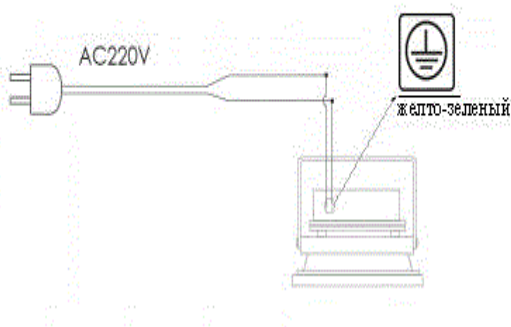


### 4. Подготовка и порядок работы

Монтаж, демонтаж и обслуживание изделия должны производиться при отключенном электропитании.

1. Перед установкой изделия необходимо убедиться в исправности оборудования.
2. Выбрать правильное место для монтажа прибора.
3. Установить изделие на монтажной поверхности при помощи саморезов или дюбелей.

### Схема подключения прожектора



## 5. Требования безопасности

Во избежание несчастных случаев категорически запрещается:  
разбирать изделие при включенном электропитании; -  
включать в разобранном виде;  
производить монтаж/демонтаж при включенном электропитании.

## 6. Гарантии поставщика

Гарантийный срок эксплуатации **Светодиодный прожектор sob 200w 220v** составляет один год со дня продажи. Гарантия распространяется на светодиодный кластер и блок питания. При несоблюдении правил хранения и транспортировки предприятие-изготовитель не несет ответственности перед конечным покупателем за сохранность и качество продукции. Изготовитель производит замену изделия в целом или его деталей в течение гарантийного срока в случае соблюдения правил хранения и эксплуатации.

## 7. Паспорт

- Наименование изделия: **Светодиодный прожектор sob 200w 220v**

- Дата продажи \_\_\_\_\_ 2016 года.

## 8. Транспортировка и хранение.

**Светодиодный прожектор sob 200w 220v** должен храниться и транспортироваться в штатной упаковке, предохраняющей его от механических повреждений. Условия транспортирования прожектора в части воздействия механических нагрузок — по группе Л ГОСТ 23216-78, в части воздействия климатических факторов устройство устойчиво к воздействию температуры при транспортировании от минус 50 до плюс 60 О С в соответствии с требованиями ГОСТ В20.39.304 для группы 1.1, предельное пониженное атмосферное давление при транспортировании 90 мм рт. ст. Срок хранения – 5 лет со дня изготовления.

## 9. Свидетельство о приемке

Изделие **Светодиодный прожектор сов 200w 220v** принято в соответствии с  
ГОСТ Р 54815-2011  
и признано годным к эксплуатации.

Официальный дистрибьютор на территории РФ ООО «СЕЛЕНА»

М.П.

